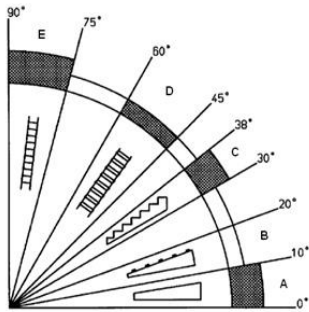


ANEXO III  
MEIOS DE ACESSO PERMANENTES

(Alterado pela Portaria MTE n.º 1.893, de 09 de dezembro de 2013)

Figura 1: Escolha dos meios de acesso conforme a inclinação - ângulo de lance.



Legenda:

A: rampa.

B: rampa com peças transversais para evitar o escorregamento.

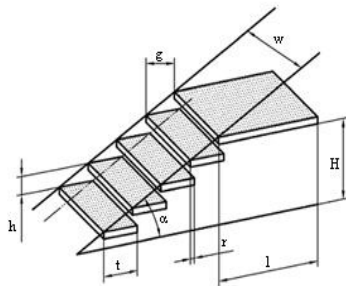
C: escada com espelho.

D: escada sem espelho.

E: escada do tipo marinheiro.

Fonte: ISO 14122 - Segurança de Máquinas - Meios de acesso permanentes às máquinas.

Figura 2: Exemplo de escada sem espelho.



Legenda:

w: largura da escada

h: altura entre degraus

r: projeção entre degraus

g: profundidade livre do degrau

$\alpha$ : inclinação da escada - ângulo de lance

l: comprimento da plataforma de descanso

H: altura da escada

t: profundidade total do degrau

Figura 3: Exemplo de escada fixa do tipo marinheiro.

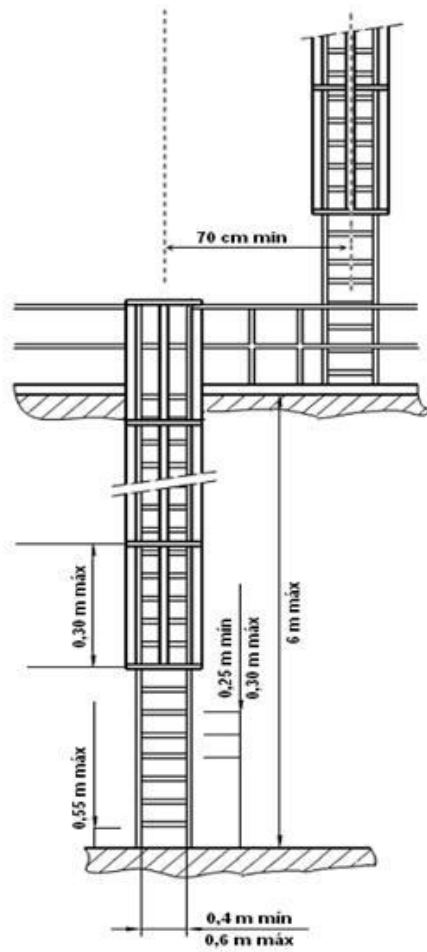


Figura 4A, 4B e 4C: Exemplo de detalhe da gaiola da escada fixa do tipo marinheiro.

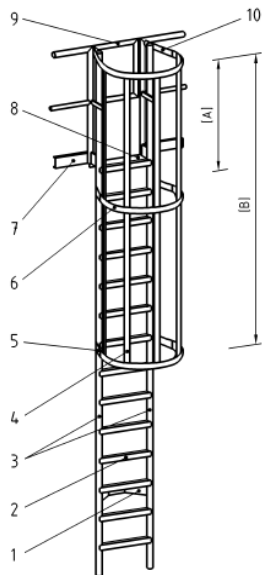


Figura 4A



Figura 4B

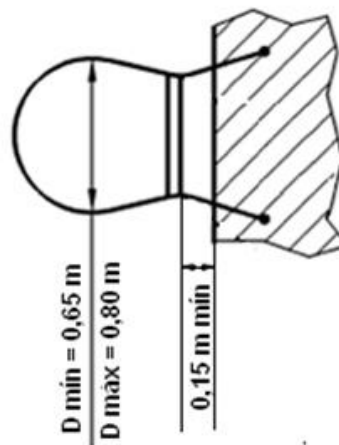
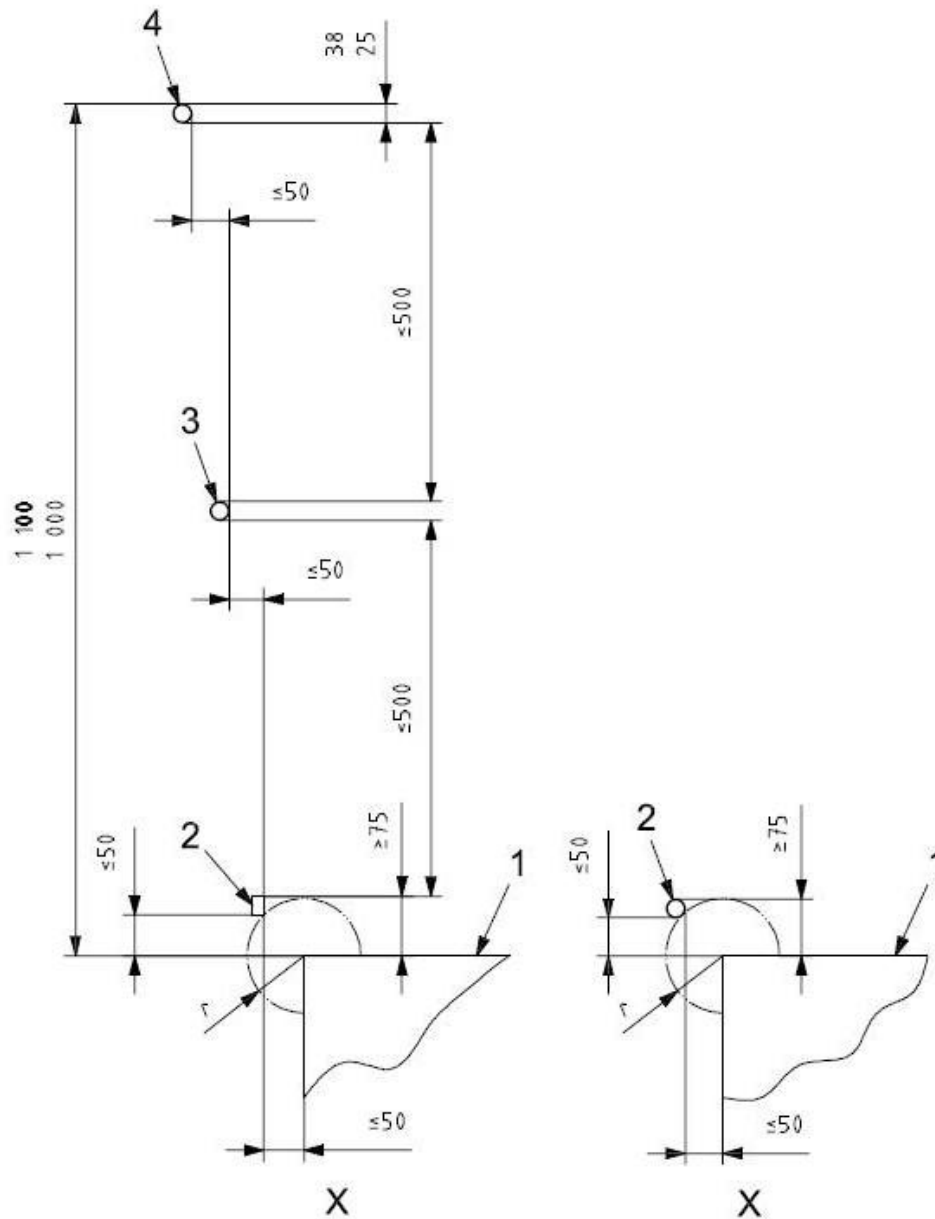
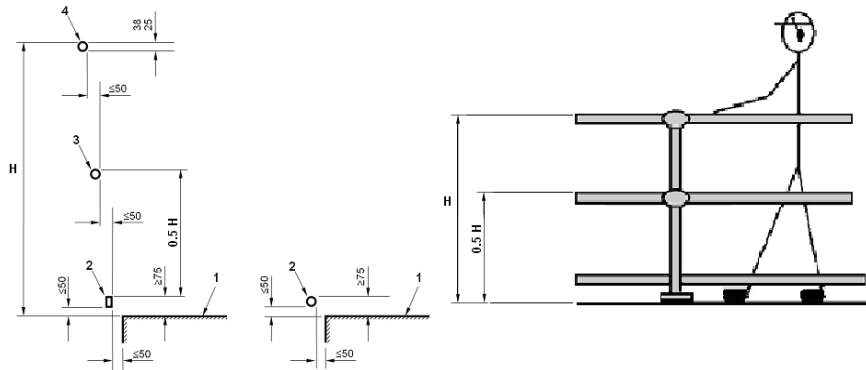
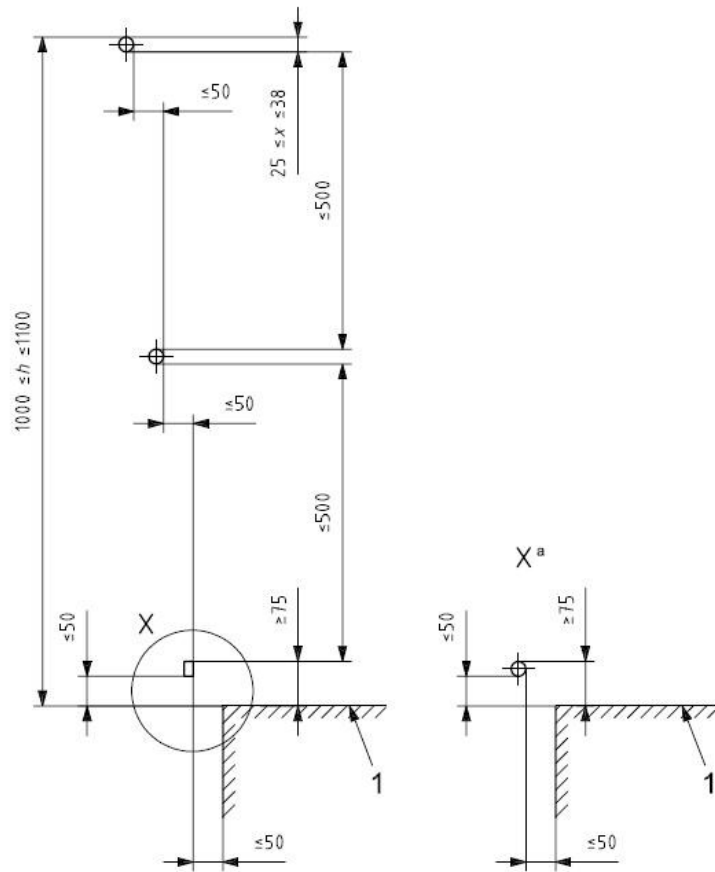


Figura 4C

Figura 5: Sistema de proteção contra quedas em plataforma. (dimensões em milímetros)





Legenda:

H: altura barra superior, entre 1000 mm (mil milímetros) e 1100 mm (mil e cem milímetros)

1: plataforma

2: barra-rodapé

3: barra intermediária

4: barra superior corrimão